

Diese Betriebsanleitung ist Bestandteil des Gerätes. Sie muss griffbereit aufbewahrt und an nachfolgende Nutzer weitergegeben werden. Fragen Sie Ihren Lieferanten, wenn Sie etwas nicht verstehen.

Der Hersteller behält sich das Recht vor, dieses Gerät weiterzuentwickeln, ohne dies in jedem Fall zu dokumentieren. Über die Aktualität dieser Betriebsanleitung gibt Ihnen Ihr Lieferant gerne Auskunft.

1. Bestimmungsgemäße Verwendung

Dieses Gerät dient zur Überprüfung der Bewegung von rotierenden, vibrierenden und anderen schnell getakteten Prozessen. Es darf nur gemäß dieser Betriebsanleitung betrieben werden. Veränderungen des Gerätes sind nicht gestattet. Der Hersteller haftet nicht für Schäden, die sich aus einer unsachgemäßen oder nicht bestimmungsgemäßen Verwendung ergeben. Auch erlöschen in diesem Fall die Gewährleistungsansprüche.

2. Sicherheitshinweise

⚠ WARNUNG! Im Stroboskoplicht erscheinen bewegte Objekte stehend oder in langsamer Bewegung. Die Objekte in keinem Fall berühren.

⚠ WARNUNG! Das Gerät darf nicht in explosionsgefährdeten Zonen eingesetzt werden.

⚠ WARNUNG! Das Gerät trocken lagern. Es darf weder Tropfen noch Spritzwasser ausgesetzt werden. Es dürfen keine mit Flüssigkeit (z. B. Vasen) gefüllte Gegenstände auf das Gerät gestellt werden.

⚠ WARNUNG! Stroboskoplicht kann bei gefährdeten Personen epileptische Anfälle auslösen.

ACHTUNG! Eine Reparatur des Stroboskops darf nur durch den Hersteller oder den Lieferanten erfolgen.

ACHTUNG! Die elektronischen Bauteile des Gerätes enthalten umweltschädliche Stoffe. Sie müssen gemäß den geltenden Umweltrichtlinien des Nutzerlandes entsorgt werden.

3. Montage und Anschluss

Richten Sie das Stroboskop auf das zu beobachtende Objekt. An der Unterseite des Gerätes befinden sich 3 Gewindebohrungen, damit können Sie es an der zu beobachtenden Anlage oder auf einem Stativ (optional erhältlich) befestigen:

- Mitte = 1 x 1/4"-Gewindebohrung
- Rechts und links, im Gesamtabstand von 60mm = 2 x M5-Gewindebohrungen

Das stationäre Stroboskop verfügt auf der Rückseite über drei Anschlussbuchsen die teilweise identische Funktionen und damit ein hohes Maß an Flexibilität bieten. Verwendungsmöglichkeit und Kennzeichnung wie folgt:

Kennzeichnung: 1 / Verwendung: Einspeisung eines Triggersignals, Anschluss Spannungsversorgung

Kennzeichnung: 2 / Verwendung: Einspeisung eines Triggersignals, Anschluss Spannungsversorgung

Kennzeichnung: Output / Verwendung: Ausgabe eines an 1 oder 2 eingespeisten Triggersignals, Anschluss Spannungsversorgung

Die Belegung der Steckerkontakte ist in (Abb. 1) dargestellt.

ACHTUNG! Bitte die Anschlüsse gemäß Anschlussplan (Abb. 1) belegen. Der Triggereingang ist potentialfrei ausgeführt. Der potentialfreie Eingang ist für PNP und NPN Signale geeignet. Dem Gerät liegt ein zu diesen Eingangsbuchsen passender Stecker bei.

⚠ EMPFEHLUNG! Verwenden Sie zum Anschluss des Triggersignals ein geschirmtes Kabel.

ACHTUNG! Das Gerät nicht mit Signalen über 120.000 FPM triggern.

Typische Anschlussbeispiele:

Anschlussbeispiele entnehmen Sie bitte den **Abbildungen 2 bis 5**. Bitte beachten Sie, dass Sie für die Beispiele teilweise optionales Zubehör benötigen (Stroboskop-Steuergerät, Netzteil, Sensor)

- Triggersignal und Versorgungsspannung von externer Anlage (**Abb. 2**)
- Triggersignal von externer Anlage (**Abb. 3**), Versorgungsspannung von optionalem Netzteil
- Triggersignal von optionalem Sensor (**Abb. 4**), Versorgungsspannung für Gerät und Sensor von optionalem Netzteil
- Triggersignal von optionalem manuellem Stroboskop-Steuergerät (z.B. RT Strobe control oder RT Strobe eco control), Versorgungsspannung von optionalem Netzteil (**Abb. 5**)

Die Spannungsversorgung erfolgt wahlweise durch das Geräteteil (optional erhältlich) oder durch die zu beobachtende Anlage.

Das Gerät benötigt eine externe Triggerquelle. Als Triggerquelle können z.B. ein Stroboskop-Steuergerät, eine externe Anlage oder ein Sensor verwendet werden.

⚠ HINWEIS! Bei Verwendung des stationären Stroboskops ohne Stroboskop-Steuergerät blitzt das Stroboskop mit dem Triggersignal der angeschlossenen Anlage. Dieses Signal kann ohne Stroboskop-Steuergerät nicht beeinflusst werden.

4. Bedienelemente

Auf der Rückseite des Gerätes finden Sie folgende Bedienelemente. Die Verwendung dieser Elemente ist im nachfolgenden Abschnitt erläutert.

- Wippschalter mit Kennzeichnung POWER: Ein- und Ausschalten des Gerätes
- Drehknopf mit Kennzeichnung BRIGHT / SHARP: Einstellung der Blitzdauer (Helligkeit/Darstellungsschärfe)
- Wippschalter mit Kennzeichnung INPUT: Auswahl, welche der Buchsen 1 und 2 zur Triggersignalführung verwendet werden soll.

ACHTUNG! Dieser Wippschalter schaltet lediglich zwischen den Triggersignalen. Die Möglichkeit der Spannungsversorgung über beide Buchsen bleibt trotzdem erhalten.

5. Bedienung

- Ausrichten und Einschalten des Gerätes:
 - Stationäres Stroboskop auf ein bewegtes Objekt richten und einschalten. Die rote LED im Wippschalter zeigt die Betriebsbereitschaft an. Blinkende LED = Gerät ist mit Spannung versorgt, es liegt kein Triggersignal an. LED leuchtet dauernd = Gerät ist mit Spannung versorgt, Triggersignal liegt an.
 - So bald das Triggersignal anliegt, beginnt das Gerät mit der Triggerfrequenz zu blitzen.
 - Stimmt die Blitzfrequenz mit der Bewegungsfrequenz überein, erscheint ein stehendes Bild.

⚠ BITTE BEACHTEN SIE BEI DER VERWENDUNG EINES STROBOSKOP-STEUERGERÄTES: Nicht nur bei der identischen Blitzfrequenz entsteht ein stehendes Bild, sondern auch bei Vielfachen und Bruchteilen hiervon.

- Umschaltung zwischen Buchsen 1 und 2:
 - Mit dem zwischen den beiden Buchsen positionierten Wippschalter wählen Sie aus, welche der beiden Buchsen zur Einspeisung eines Triggersignals verwendet wird.

ACHTUNG! Bitte stellen Sie sicher, dass an der ausgewählten Buchse auch tatsächlich ein Eingangssignal anliegt.

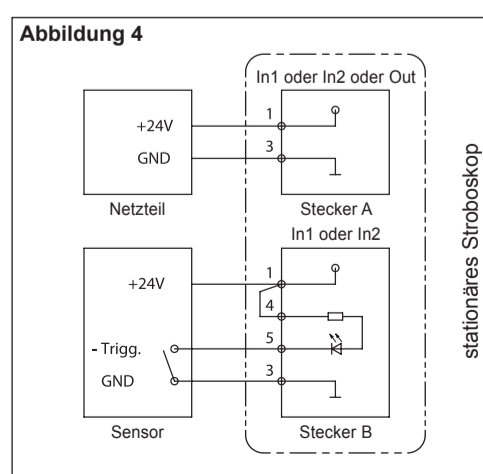
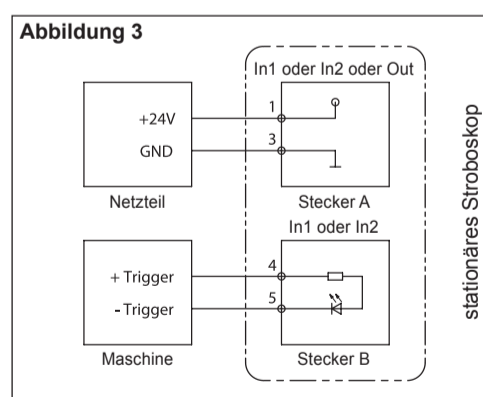
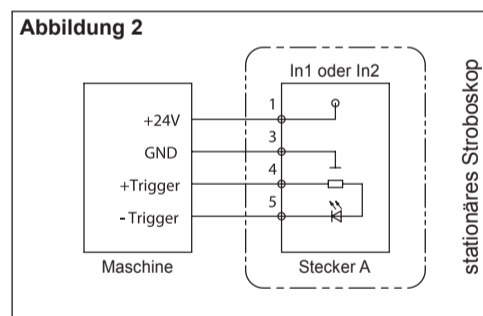
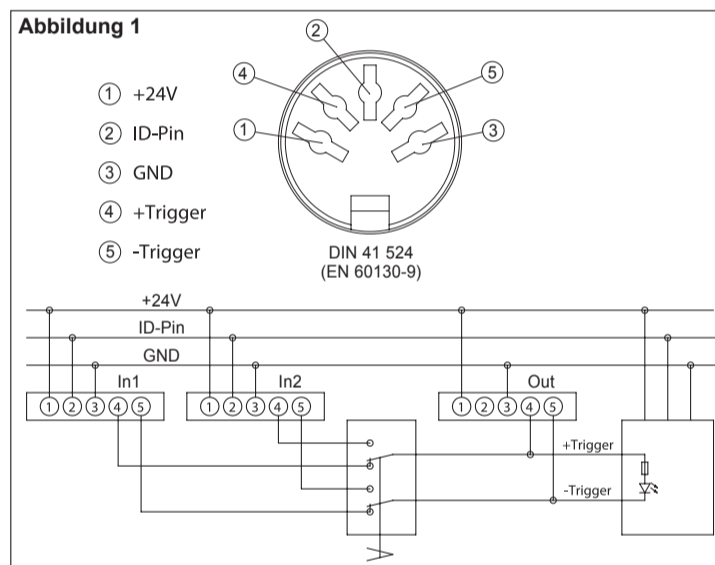
- Einstellung der Blitzdauer:
 - Mit dem mit SHARP/BRIGHT und den Symbolen \odot / \ast gekennzeichneten Drehknopf können Sie Lichtstärke und Darstellungsschärfe nach Ihren Anforderungen einstellen. Drehen nach links, Richtung \odot (SHARP): Lichtstärke wird reduziert, Darstellungsschärfe erhöht sich.
 - Drehen nach rechts, Richtung \ast (BRIGHT): Lichtstärke wird erhöht, Darstellungsschärfe reduziert sich.

6. Lieferumfang

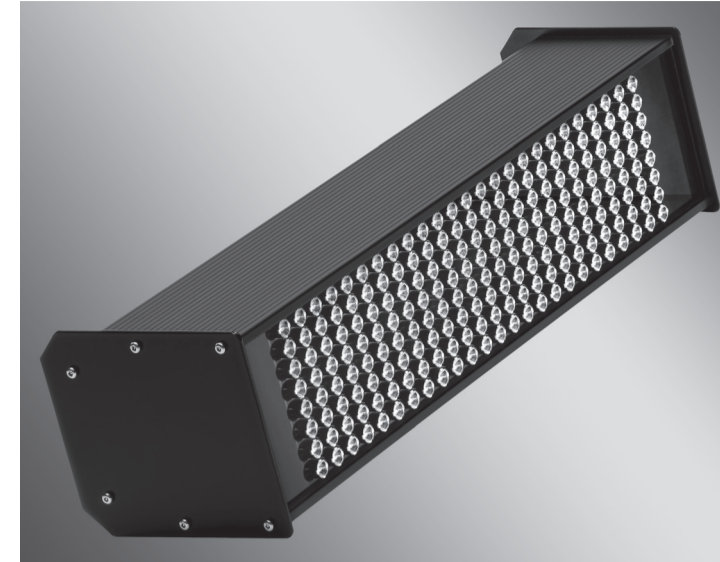
- stationäres Stroboskop
- Bedienungsanleitung
- 1 DIN-Stecker für Triggereingang und Versorgung

7. Zubehör, optional

- Stativ/Wandhalterung
- Netzteil
- Stecker für Triggersignal/Versorgungsanschluss
- Stroboskop-Steuergeräte zur Stroboskopsteuerung
- Triggersensoren mit passendem Kabel



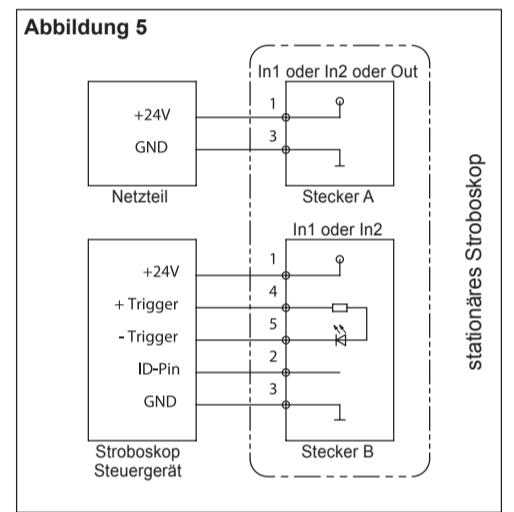
Betriebsanleitung



Stationäres Stroboskop LED 7000

für die industrielle Anwendung

N0002.066
Stand Oktober 2011



Gedruckte CE-Konformitätserklärung auf Anfrage

Technische Änderungen, auch ohne vorherige Ankündigung, vorbehalten. Trotz größter Sorgfalt können wir bei Fehlern keine Haftung übernehmen.

8. Technische Daten

Allgemeine Parameter	
Frequenzbereich	0...120.000 FPM (flashes per minute)
Spannungsversorgung	24 VDC (+/- 10%) / 40 W
	DIN 41524 5-pin Standardstecker
	Universelles Netzteil verfügbar
externer Triggereingang	3...30 V / max. 5 mA
	potentialfreier Optokoppler
	DIN 41524 5pin Standardstecker
	Uout = Uin, max. 200 mA
	Triggereingang umschaltbar
Triggerausgang	für Parallelschaltung
Blitz Parameter	
Lichtstärke/Bildschärfe	regelbar, mittels Drehknopf
Lichtstärke Einzelblitz	ca. 1.2 Mega-Lux / 30 cm / 12"
Lichtstärke	max. 9.000 Lux / 30 cm / 12"
Ausleuchtbereich	30 x >50cm / 12 x >20"
Lichtfarbe	ca. 5.000...8.300 K

Gehäuse	
Material	Aluminium
Abmessungen	440x130x112 mm / 17.3x5.1x4.4"
Gewicht	2.100 g

Umgebungsbedingungen	
Umgebungstemperatur	0°...40°C (32°...104°F)
Lagertemperatur	-25°C...70°C (-13...158°F)
Luftfeuchtigkeit	max. 95% nicht kondensierend

Zertifikate	
	CE-Zertifikat

These operating instructions form part of the appliance. They must be kept ready to hand and passed on to subsequent users. Ask your supplier if you do not understand something. The manufacturer reserves the right to make further improvements to this appliance without documenting this in every case. Your supplier will be happy to give you information on how up-to-date these operating instructions are.

1. Proper use

This appliance is used for checking the movement of rotating and vibrating objects. It must only be used in accordance with these operating instructions. The appliance must not be altered in any way. The manufacturer will not be liable for any damage resulting from incorrect or improper use. This will also render the guarantee null and void.

2. Safety information

WARNING! Under strobe lighting, moving objects appear stationary or in slow motion. The objects should never be touched.

WARNING! The appliance must not be used in explosion hazard areas.

WARNING! Store the appliance in a dry place. It must not be exposed to water (dripping or splashing). No objects filled with liquids (e.g. vases) should be placed on the appliance.

WARNING! Strobe lighting can trigger epileptic fits in those who are susceptible.

CAUTION! Repairs to the stroboscope should only be carried out by the manufacturer or supplier.

CAUTION! The stroboscope's electronic components contain environmentally harmful substances. They must be disposed of in accordance with the relevant national environmental guidelines.

3. Assembly and connection

Point the stroboscope at the object to be observed. On the bottom of the stroboscope are 3 threaded holes, which allow you to fix it to the equipment to be observed or a stand (available as an option):

- Centre = 1 x 1/4" threaded hole
- Right and left, with a total distance of 60mm = 2 x M5 threaded holes

The stationary stroboscope has three connection sockets on the reverse of the appliance which share some identical functions and therefore offer a high level of flexibility. The possible uses and labelling of these sockets are as follows:

Marking: 1 / Use: Trigger signal input, connection of voltage supply.

Marking: 2 / Use: Trigger signal input, connection of voltage supply.

Marking: Output / Use: Output of a trigger signal that is input into 1 or 2, connection of voltage supply.

The assignment of plug contacts is shown in (Fig. 1).

CAUTION! Please make the connections in accordance with the wiring diagram (Fig. 1). The trigger input is potential-free. The potential-free input is suitable for PNP and NPN signals. A matching plug for these input sockets is included with the appliance.

RECOMMENDATION! Use a shielded cable to connect the trigger signal.

CAUTION! Do not trigger the appliance with signals above 120.000 FPM.

Typical connection examples:

Please take connection examples from Figures 2 to 5. Please note that you will need optional accessories for some of the examples (stroboscope control unit, AC Adapter, sensor)

- Trigger signal and supply voltage from external equipment (Fig. 2)
- Trigger signal from external equipment (Fig. 3), supply voltage from optional AC Adapter
- Trigger signal from optional sensor (Fig. 4), supply voltage for appliance and sensor from optional AC Adapter
- Trigger signal from optional, hand-operated stroboscope control unit (e.g. RT Strobe control or RT Strobe eco control), supply voltage from optional AC adapter (Fig. 5)

The power is either supplied by the appliance power supply unit (available as an option) or the equipment being observed.

The appliance requires an external trigger source. Possible trigger sources include a stroboscope control unit, an external machine or a sensor.

NOTE! When using the stationary stroboscope without stroboscope control unit, the stroboscope flashes with the trigger signal of the connected equipment. This signal cannot be influenced without a stroboscope control unit.

4. Controls

On the reverse side of the device you will find the following controls. Use of these controls is explained in the following section:

- Rocker switch marked POWER: Switching the appliance on and off
- Rotary knob marked BRIGHT/SHARP: Adjusting the flash duration brightness/sharpness
- Rocker switch marked INPUT: Selecting whether socket 1 or 2 should be used for the trigger signal input.

CAUTION: This rocker switch only alternates between the trigger signals. It is still possible, to feed the supply voltage through both sockets.

5. Operation

- Aligning the appliance and switching it on:
 - Point the stationary stroboscope at a moving object and switch it on. The red LED inside the rocker switch indicates that it is ready for use. If the LED flashes, the appliance is connected to the voltage supply but no trigger signal is present. If the LED remains constantly lit, the appliance is receiving both voltage and a trigger signal.
 - As soon as the trigger signal is applied, the appliance will start to flash with the trigger frequency.
 - If the flashing frequency coincides with the movement frequency, a stationary image will appear.

PLEASE NOTE: A stationary image will not only appear with an identical flashing frequency, but also with multiples and fractions thereof.

- Switching between sockets 1 and 2.
 - Use the rocker switch located between the two sockets to select which socket will be used for the trigger signal input.

CAUTION: Ensure that an input signal is present for the selected socket.

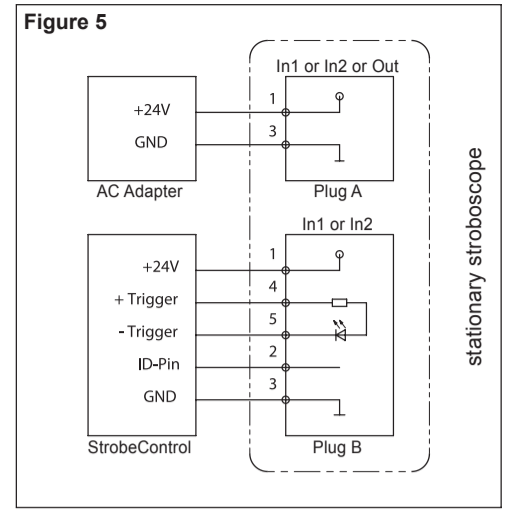
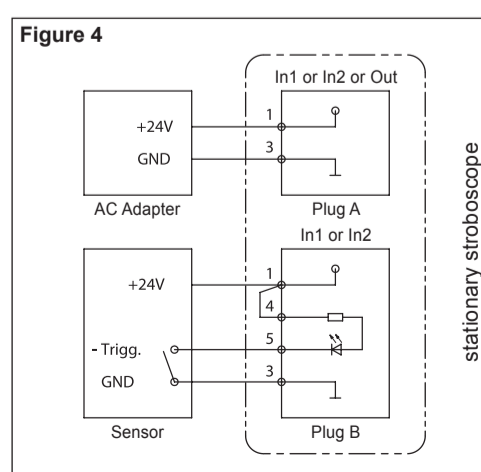
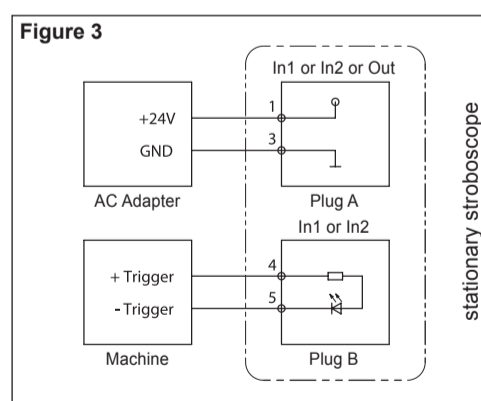
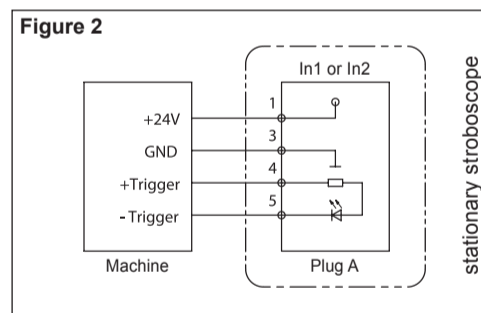
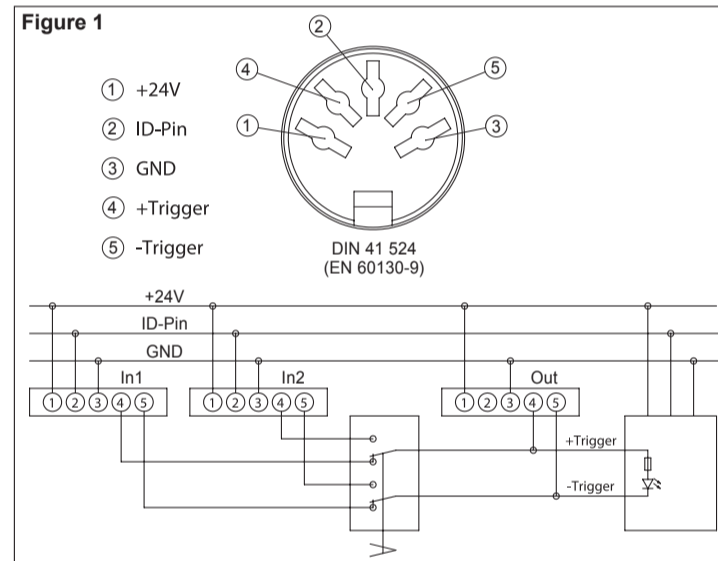
- Adjusting the flash duration.
 - You can adjust brightness and sharpness according to your requirements using the rotary knob marked SHARP/BRIGHT with the symbols \odot / \ast .
 - To reduce the brightness, and increase sharpness, turn the knob anticlockwise towards \odot (SHARP).
 - To increase brightness and reduce sharpness, turn the knob clockwise towards \ast (BRIGHT).

6. Equipment supplied

- stationary stroboscope
- Operating instructions
- 1 connector for trigger input and power supply

7. Accessories, optional

- Stand/wall mount
- AC Adapter
- Connector for trigger signal/supply connection
- stroboscope control units, handheld device for stroboscope control and regulation.
- Triggers with corresponding cables.



Printed CE-Conformity on request

We reserve the right to make technical changes without prior notice. We have taken the utmost care to prevent errors. Liability in the event of any errors shall be excluded.

8. Technical Data

General Parameters	
Frequency range	0...120,000 FPM (flashes per minute)
Power supply	24 VDC (+/- 10%) / 40 W
	DIN 41524 5-pin standard plug
	universal power supply unit available
External trigger input	3...30 V / max. 5 mA
	potential-free optocoupler
	DIN 41524 5-pin standard plug
	Uout = Uin, max. 200 mA
	switchable trigger input
Triggeroutput	for parallel connection

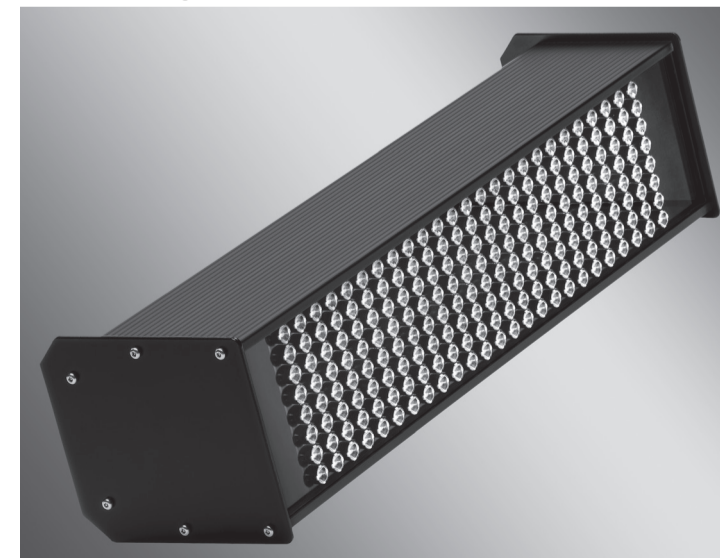
Flash Parameters	
Light intensity/sharpness	adjustable with turning knob
Light intensity single flash	approx. 1,2 Mega-Lux / 30 cm / 12"
Light intensity	9,000 Lux / 30 cm / 12"
Illumination area	30 x >50 cm / 12 x >20"
Flash colour	approx. 5,000...8,300 K

Housing	
Material	Aluminium
Dimensions	440x130x112 mm / 17,3x5,1x4,4"
Weight	2,100 g

Ambient Conditions	
Ambient temperature	0...40°C (32...104°F)
Storage temperature	-25°C...70°C (-13...158°F)
Humidity	max. 95% not condensing

Certifications	
Certificate of CE conformity	

Operating Instructions



Stationary stroboscope LED 7000
for industrial use